



## Wasserdichte Steckergehäuse

IP 65

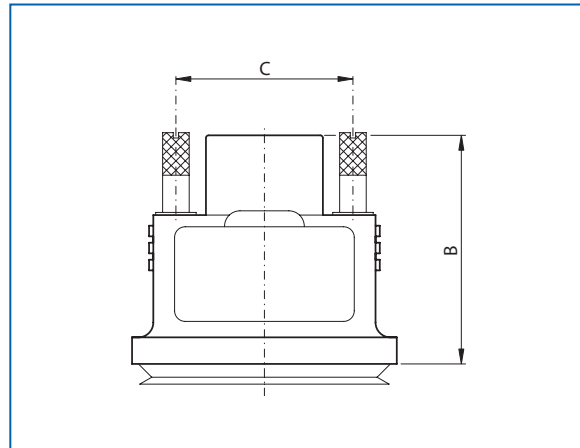
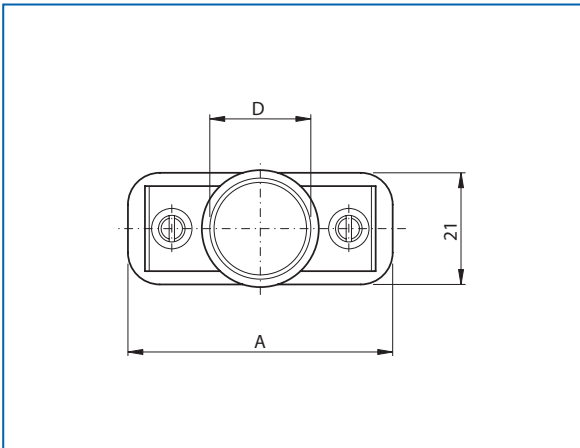
## Water resistant connector hood

IP 65



- Kein aufwendiger Umbau der geräteseitigen Stecker, da die Abdichtung direkt an der Gehäusewand erfolgt.
- Einfache Montage durch Einrasten der Stecker im Gehäuse
  - Durch die Verwendung von Standard-PG-Verschraubungen ist die Zugentlastung gleichzeitig Dichtung zur Kabelseite.
  - Mit UNC4-40 Hebeschraube

- No more expensive reconstruction on device-side plugs because sealing will be made directly at the housing wall.
- Simple assembly as a result of lock connectors into hood
  - By using standard-PG-screws the strain relief is also the seal lock on the side cable.
  - With UNC4-40 screws



Typ	A	B	C	D	
CTLW 09	42.5 mm	55.0 mm	25.0 mm	PG 9	with PG-screw
CTLW 15	50.0 mm	70.0 mm	33.3 mm	PG 11	without PG-screw
CTLW 25	64.0 mm	72.0 mm	47.0 mm	PG 13.5	without PG-screw

### Bestellbezeichnung

### Order information

schwarz mit Hebeschraube UNC4-40  
black with fixed screw UNC4-40

Polzahl	Als Set verpackt
No of pos.	Set packed in bag
09	CTLW 09 UN4
15	CTLW 15 UN4
25	CTLW 25 UN4

D-Subminiatur Gehäuse  
D-Subminiature Hoods