

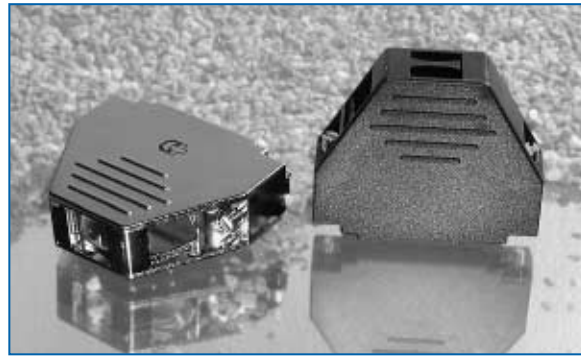


Universal Steckergehäuse aus Kunststoff

Mit geradem und seitlichem Kabelausgang / UNC4-40
Temperaturbereich -40 bis +85°C

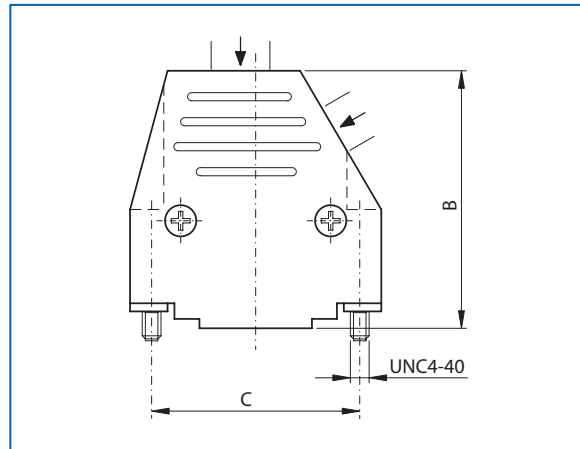
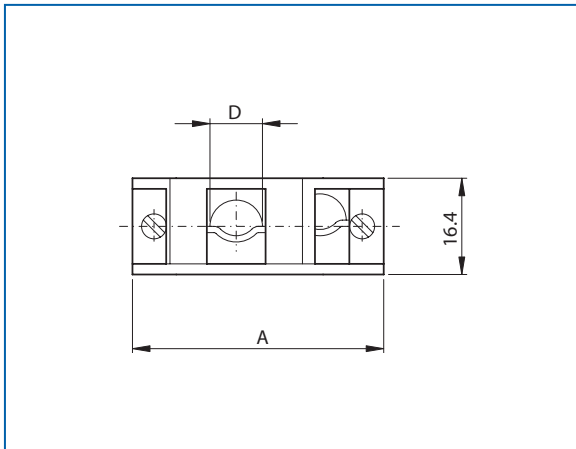
Universal connector plastic hood

With straight and side cable exit / UNC4-40
Temperatur range -40 to +85°C



- Thermoplastisches Material ABS, standard und metallisiert
 - Mit Kabelbride aus Metall
- Zwei mobil montierte Rändelschrauben zur Befestigung auf das Gegenstück

- Thermoplastic material ABS, standard and metalized
 - With metal strain relief
- Two mobile assembled screws for fixing the counterpart



| Typ | A | B | C | Ø D |
|----------|---------|---------|---------|---------|
| DC(M) 09 | 32.0 mm | 39.6 mm | 25.0 mm | 07.0 mm |
| DC(M) 15 | 40.2 mm | 41.2 mm | 33.3 mm | 09.5 mm |
| DC(M) 25 | 54.0 mm | 45.0 mm | 47.0 mm | 12.0 mm |
| DC(M) 37 | 70.6 mm | 50.0 mm | 63.5 mm | 14.0 mm |

Bestellbezeichnung

schwarz mit Hebeschraube UNC4-40
black with fixed screw UNC4-40

| Polzahl | Als Set verpackt |
|------------|-------------------|
| No of pos. | Set packed in bag |
| 09 | DC 09 UN4 |
| 15 | DC 15 UN4 |
| 25 | DC 25 UN4 |
| 37 | DC 37 UN4 |

Mit Farbbezeichnung ab 1'000 Stück
With color code from 1'000 pieces

Order information

metallisiert mit Hebeschraube UNC4-40
metalized with fixed screw UNC4-40
Dämpfung / Attenuation = min. 40dB bei / at 100MHz

| Polzahl | Als Set verpackt |
|------------|-------------------|
| No of pos. | Set packed in bag |
| 09 | DCM 09 UN4 |
| 15 | DCM 15 UN4 |
| 25 | DCM 25 UN4 |
| 37 | DCM 37 UN4 |

C1 red **C4** yellow **C10** grey
C9 white **C7** blue

D-Subminiatur Gehäuse
D-Subminiature Hoods