

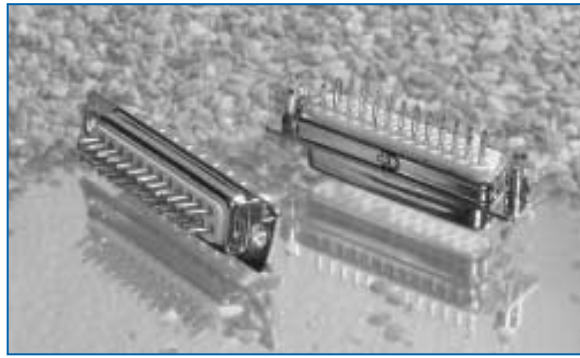


Einpresstechnik gerade

Gedrehte Kontakte

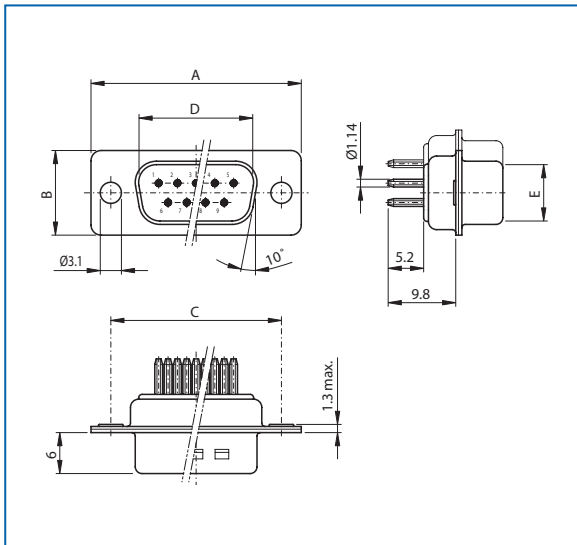
Press-Fit technology straight

Machined contacts



Stiftleiste

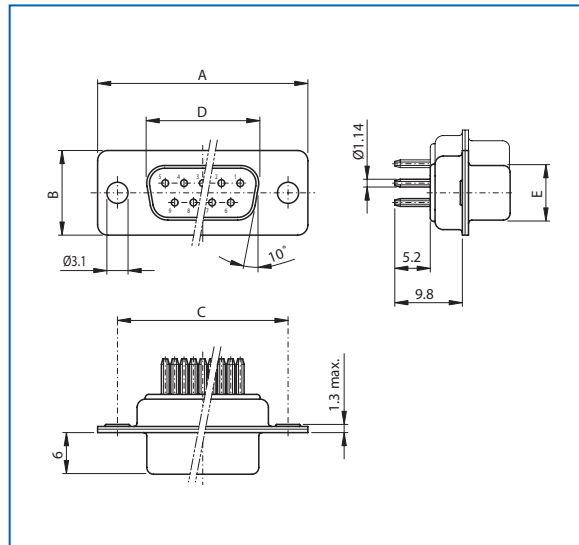
Plug connector



Polzahl					
No. of pos.	A	B	C	D	E
09	30.80	12.40	25.00	16.79	08.23
15	39.20	12.40	33.30	25.12	08.23
25	53.10	12.40	47.00	38.84	08.23
37	69.50	12.40	63.50	55.30	08.23
50	67.00	15.40	61.10	52.68	10.95

Buchsenleiste

Socket connector



Polzahl					
No. of pos.	A	B	C	D	E
09	30.80	12.40	25.00	16.46	08.02
15	39.20	12.40	33.30	24.79	08.02
25	53.10	12.40	47.00	38.50	08.02
37	69.50	12.40	63.50	54.96	08.02
50	67.00	15.40	61.10	52.55	10.87

Bestellbezeichnung

Polzahl	Gehäuse chromatiert	Gehäuse verzinkt
No. of pos.	Chromated shell	Tinned shell
09	DT 09 P PFF x	DTS 09 P PFF x
15	DT 15 P PFF x	DTS 15 P PFF x
25	DT 25 P PFF x	DTS 25 P PFF x
37	DT 37 P PFF x	DTS 37 P PFF x
50	DT 50 P PFF x	DTS 50 P PFF x

Anstelle des x am Ende der Artikelbezeichnung die gewünschte Güteklasse 1 oder 2 einfügen.
Andere Vergoldungen auf Anfrage.

Order information

Polzahl	Gehäuse chromatiert	Gehäuse verzinkt
No. of pos.	Chromated shell	Tinned shell
09	DT 09 S PFF x	DTS 09 S PFF x
15	DT 15 S PFF x	DTS 15 S PFF x
25	DT 25 S PFF x	DTS 25 S PFF x
37	DT 37 S PFF x	DTS 37 S PFF x
50	DT 50 S PFF x	DTS 50 S PFF x

To request class 1 or 2 quality, replace the x at the end of the part no.
Other gold plating on request.

D-Subminiatur Einpresstechnik
D-Subminiature Press-Fit Technology