

## Lötstift gekröpft

Gedrehte Kontakte / Für 1.6 mm Printplatte

## Solder pin crooked

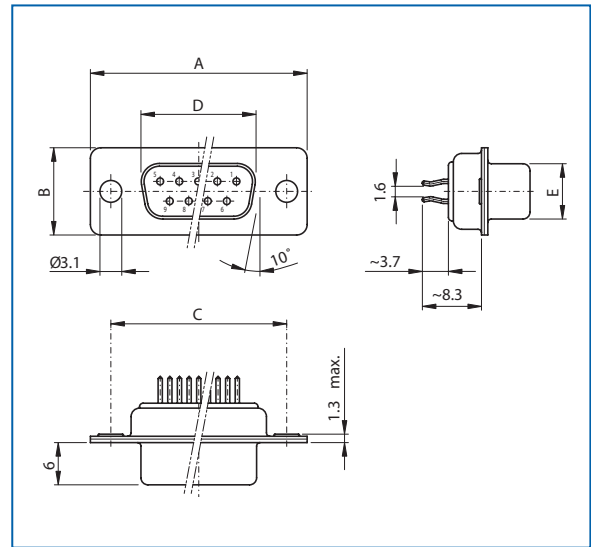
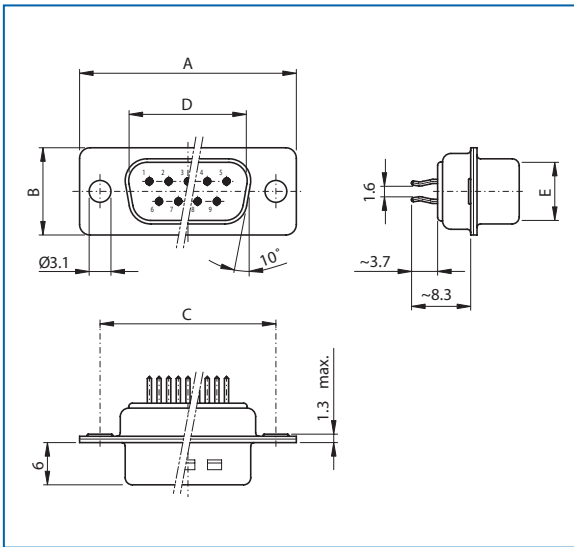
Machined contacts / For PCB 1.6 mm

Stiftleiste

Plug connector

Buchsenleiste

Socket connector



Polzahl

No. of pos.	A	B	C	D	E
09	30.80	12.40	25.00	16.79	08.23
15	39.20	12.40	33.30	25.12	08.23
25	53.10	12.40	47.00	38.84	08.23
37	69.50	12.40	63.50	55.30	08.23

Polzahl

No. of pos.	A	B	C	D	E
09	30.80	12.40	25.00	16.46	08.02
15	39.20	12.40	33.30	24.79	08.02
25	53.10	12.40	47.00	38.50	08.02
37	69.50	12.40	63.50	54.96	08.02

## Bestellbezeichnung

Polzahl	Gehäuse chromatiert	Gehäuse verzinkt
No. of pos.	Chromated shell	Tinned shell
09	DT 09 PY x-1.6 PCB	DTS 09 PY x-1.6 PCB
15	DT 15 PY x-1.6 PCB	DTS 15 PY x-1.6 PCB
25	DT 25 PY x-1.6 PCB	DTS 25 PY x-1.6 PCB
37	DT 37 PY x-1.6 PCB	DTS 37 PY x-1.6 PCB

## Order information

Polzahl	Gehäuse chromatiert	Gehäuse verzinkt
No. of pos.	Chromated shell	Tinned shell
09	DT 09 SY x-1.6 PCB	DTS 09 SY x-1.6 PCB
15	DT 15 SY x-1.6 PCB	DTS 15 SY x-1.6 PCB
25	DT 25 SY x-1.6 PCB	DTS 25 SY x-1.6 PCB
37	DT 37 SY x-1.6 PCB	DTS 37 SY x-1.6 PCB

Anstelle des x am Ende der Artikelbezeichnung die gewünschte Güteklasse 1 oder 2 einfügen.  
Andere Vergoldungen auf Anfrage.

To request class 1 or 2 quality, replace the x at the end of the part no.  
Other gold plating on request.

Montagen am Ende des Kapitels  
Assemblies at the end of the chapter