

## HD Lötstift gewinkelt 90°, 7.9 mm

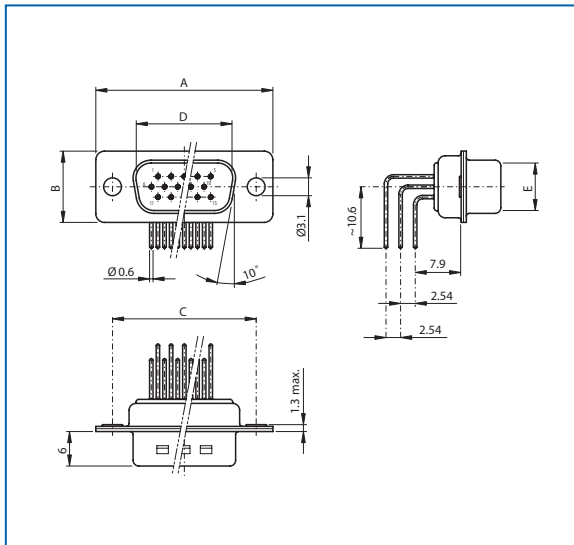
Gedrehte Kontakte

## 90° HD Solder pin, 7.9 mm

Machined contacts

Stiftleiste

Plug connector

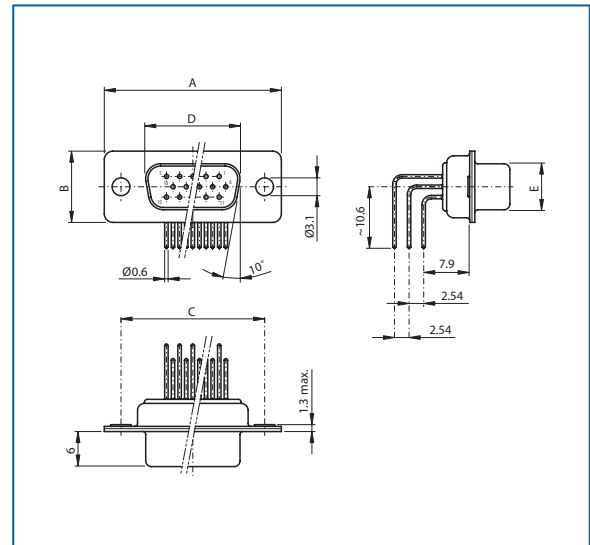


Polzahl

No. of pos.	A	B	C	D	E
15	30.80	12.40	25.00	16.79	08.23
26	39.20	12.40	33.30	25.12	08.23
44	53.10	12.40	47.00	38.84	08.23
62	69.50	12.40	63.50	55.30	08.23

Buchsenleiste

Socket connector



Polzahl

No. of pos.	A	B	C	D	E
15	30.80	12.40	25.00	16.46	08.02
26	39.20	12.40	33.30	24.79	08.02
44	53.10	12.40	47.00	38.50	08.02
62	69.50	12.40	63.50	54.96	08.02

## Bestellbezeichnung

Polzahl	Gehäuse chromatiert	Gehäuse verzinkt
No. of pos.	Chromated shell	Tinned shell
15		HD-D 15 PYC x
26		HD-D 26 PYC x
44		HD-D 44 PYC x
62		HD-D 62 PYC x

Anstelle des x am Ende der Artikelbezeichnung die gewünschte Güteklasse 1 oder 2 einfügen.  
Andere Vergoldungen auf Anfrage.

Montagen am Ende des Kapitels  
Assemblies at the end of the chapter

## Order information

Polzahl	Gehäuse chromatiert	Gehäuse verzinkt
No. of pos.	Chromated shell	Tinned shell
15		HD-D 15 SYC x
26		HD-D 26 SYC x
44		HD-D 44 SYC x
62		HD-D 62 SYC x

To request class 1 or 2 quality, replace the x at the end of the part no.  
Other gold plating on request.