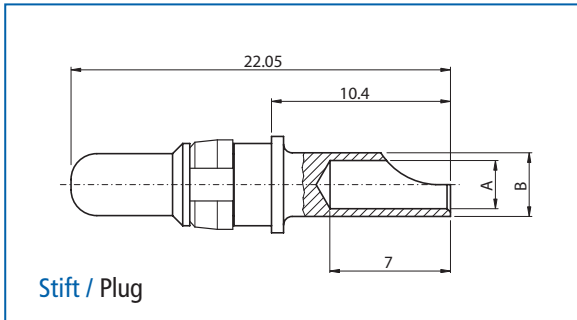
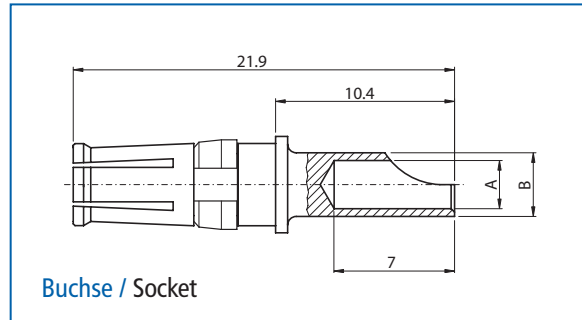


Hochstromkontakte High power contacts

Lötversion



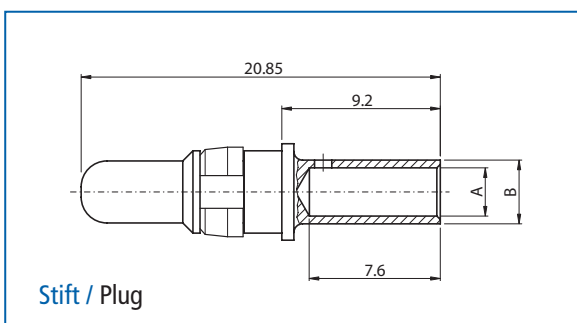
Solder-version



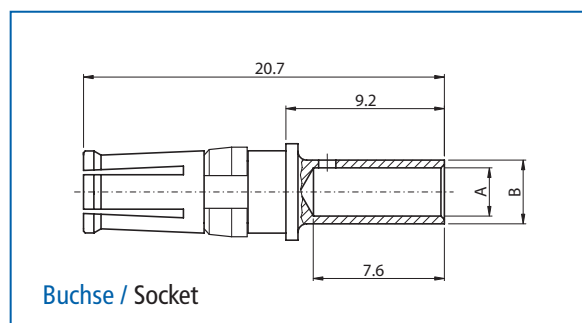
Bestellbezeichnung Order information

Stromstärke	Stift	Buchse	Ø A	Ø B
Amperage	Plug	Socket	Ø A	Ø B
10 A	DM 53745-8 x	DM 53744-8 x	1.80	2.55
20 A	DM 53745-7 x	DM 53744-6 x	2.80	3.70
40 A	DM 53745-1 x	DM 53744-1 x	4.80	5.60

Crimpversion



Crimp-version

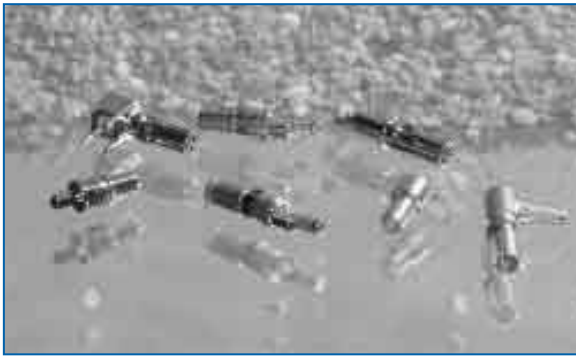


Bestellbezeichnung Order information

Stromstärke	Stift	Buchse	Ø A	Ø B
Power	Plug	Socket	Ø A	Ø B
10 A	PM 201 PX x	PF 201 SX x	1.80	2.55
20 A	PM 202 PX x	PF 202 SX x	2.80	3.70
40 A	PM 203 PX x	PF 203 SX x	4.80	5.60

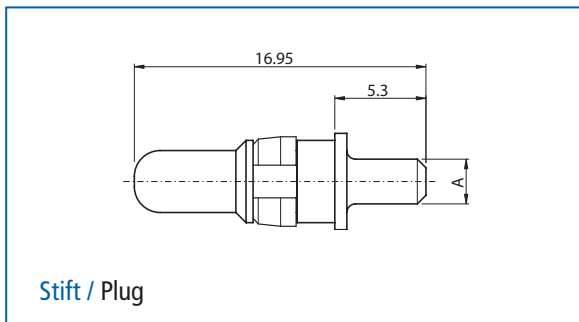
Anstelle des x am Ende der Artikelbezeichnung die gewünschte Güteklasse 1, 2 oder 3 einfügen.
Andere Vergoldungen auf Anfrage.

To request class 1, 2 or 3 quality, replace the x at the end of the part no.
Other gold plating on request.

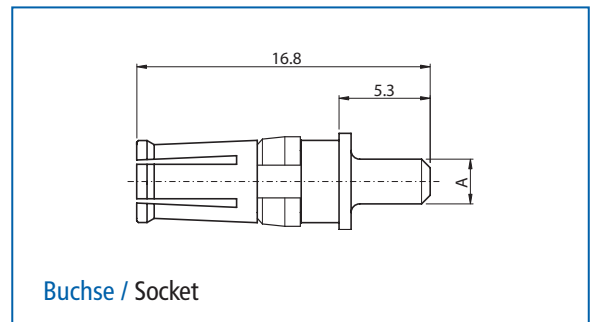


Hochstromkontakte High power contacts

Leiterplattenversion



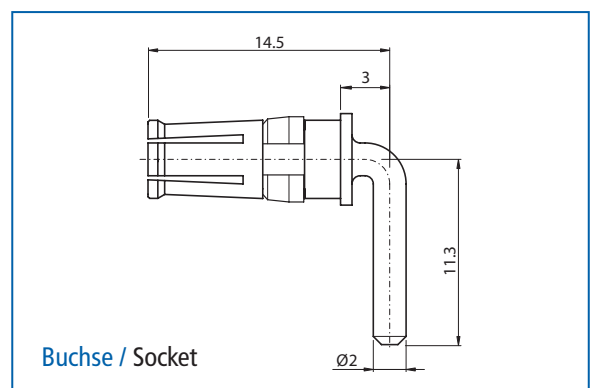
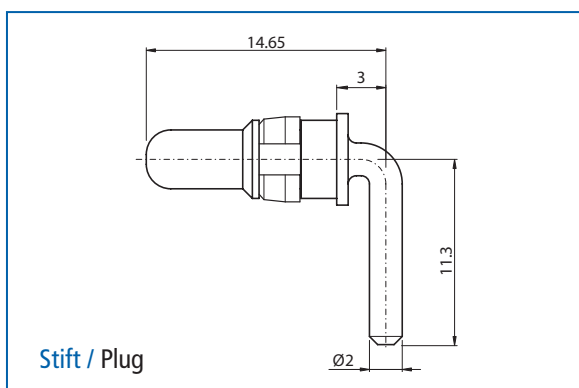
PCB-version



Bestellbezeichnung Order information

Stromstärke	Stift	Buchse	Ø A
Power	Plug	Socket	Ø A
10 A	P-PY 1 x	P-SY 1 x	2.00
20 A	P-PY 2 x	P-SY 2 x	2.60
40 A	P-PY 4 x	P-SY 4 x	3.20

Leiterplatten-A-Version gewinkelt 90° 90° PCB-A-version



Bestellbezeichnung Order information

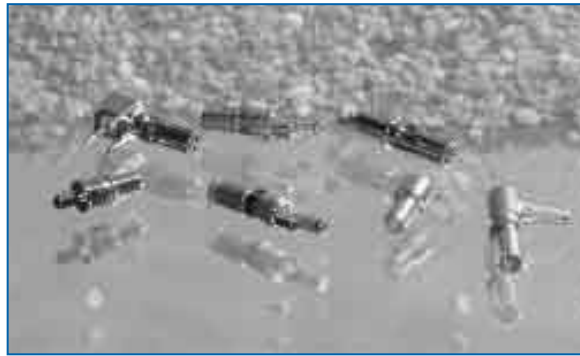
Stromstärke	Stift	Buchse
Power	Plug	Socket
10 A	PM 301 PYCA 1 x	PF 301 SYCA 1 x

Anstelle des x am Ende der Artikelbezeichnung die gewünschte Güteklasse 1, 2 oder 3 einfügen.
Andere Vergoldungen auf Anfrage.

To request class 1, 2 or 3 quality, replace the x at the end of the part no.
Other gold plating on request.

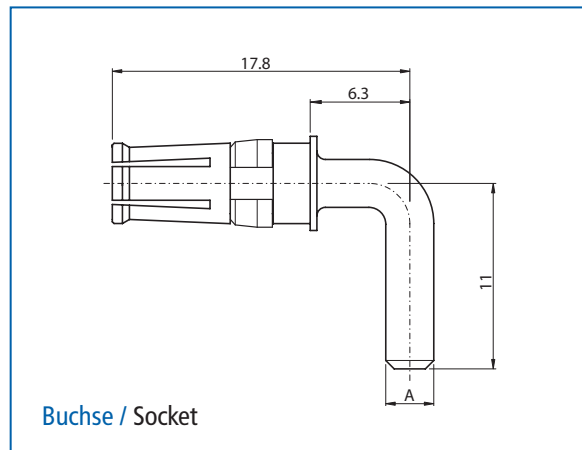
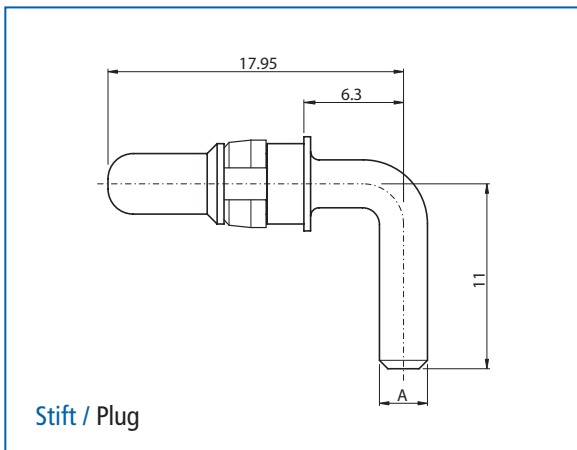


Hochstromkontakte High power contacts



Leiterplattenversion gewinkelt 90°

90° PCB-version



Bestellbezeichnung Order information

Stromstärke	Stift	Buchse	Ø A
Power	Plug	Socket	Ø A
10 A	PM 919 PYC 1 x	PF 919 SYC 1 x	2.00
20 A	PM 919 PYC 2 x	PF 919 SYC 2 x	2.85
30 A	PM 919 PYC 3 x	PF 919 SYC 3 x	3.20
40 A	PM 919 PYC 4 x	PF 919 SYC 4 x	3.75

Speziell gewinkelte Kontakte auf Anfrage.

Anstelle des x am Ende der Artikelbezeichnung
die gewünschte Güteklasse 1, 2 oder 3 einfügen.
Andere Vergoldungen auf Anfrage.

Special angled contacts on request.

To request class 1, 2 or 3 quality, replace the x at
the end of the part no.
Other gold plating on request.