



PCB hole pattern

For straight coaxial/signal contacts with three solder pins

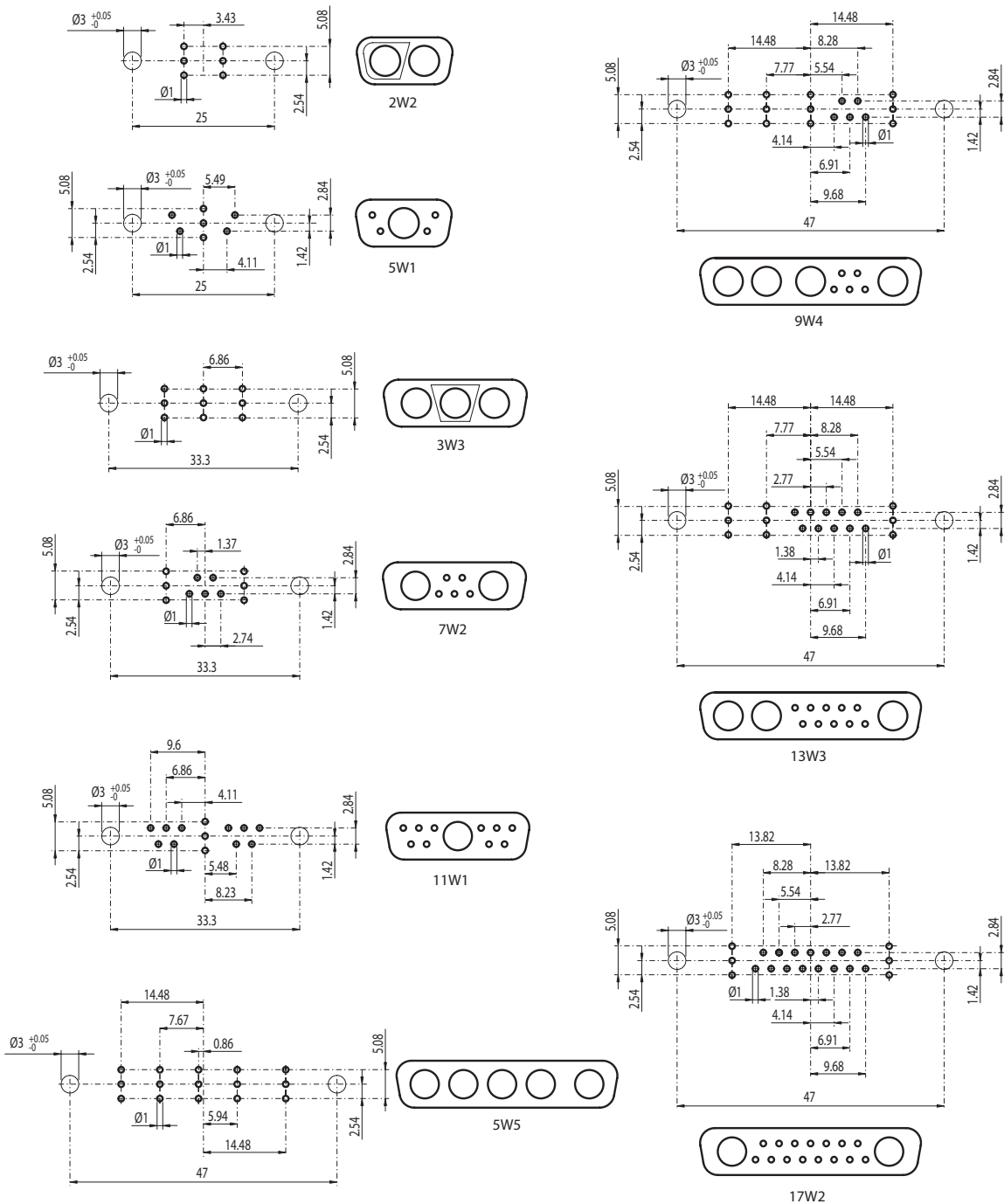
Y

Die Lochbilder gelten für Stiftleisten.

Bei Verwendung von Buchsenleisten muss das Lochbild gespiegelt werden.

All PCB hole patterns apply to plug connectors.

The hole pattern must be mirrored when using socket connectors.





PCB hole pattern

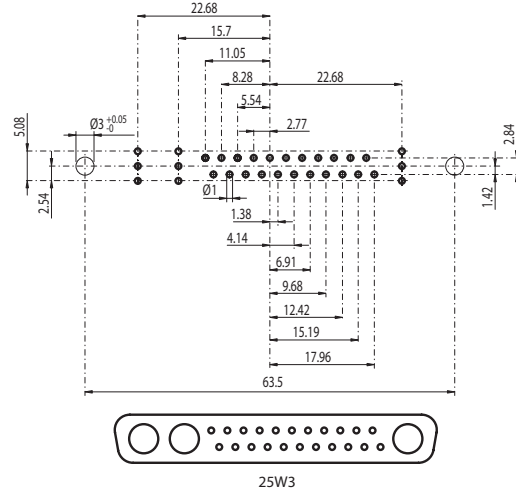
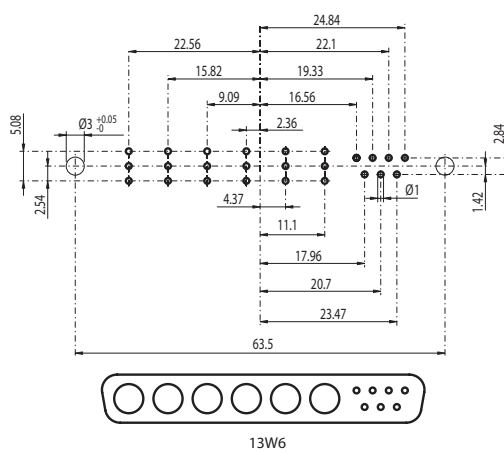
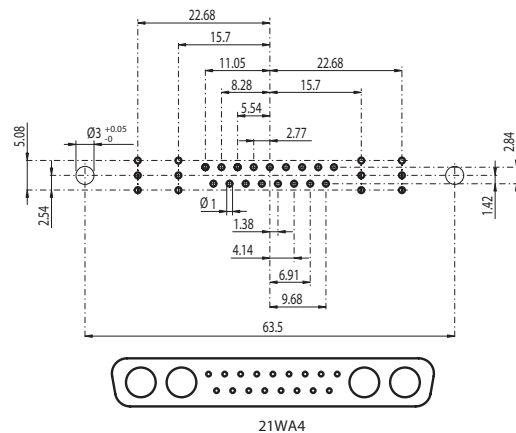
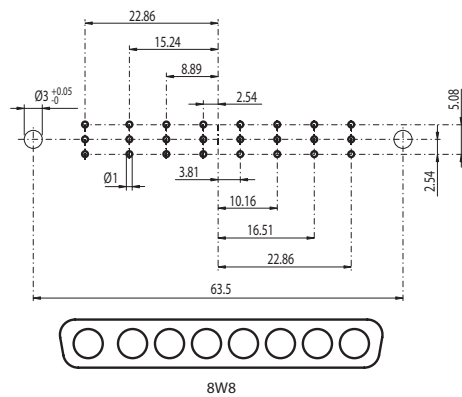
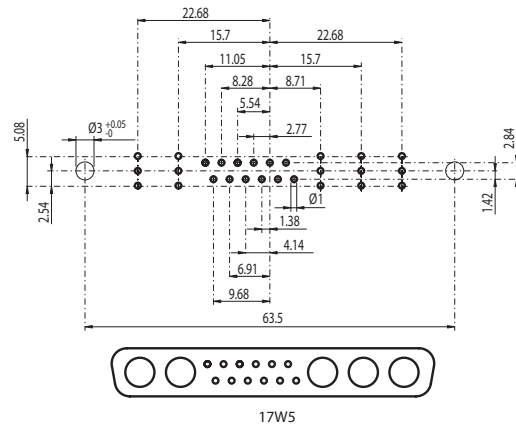
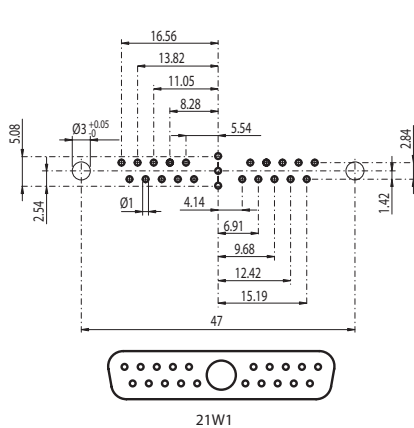
For straight coaxial/signal contacts with three solder pins

Y

Die Lochbilder gelten für Stiftleisten.
Bei Verwendung von Buchsenleisten muss das Lochbild gespiegelt werden.

All PCB hole patterns apply to plug connectors.

The hole pattern must be mirrored when using socket connectors.



D-Subminiatur Combi Steckverbinder
D-Subminiature Combi Connectors



PCB hole pattern

For straight coaxial/signal contacts with three solder pins

Y

Die Lochbilder gelten für Stiftleisten.

Bei Verwendung von Buchsenleisten muss das Lochbild gespiegelt werden.

All PCB hole patterns apply to plug connectors.

The hole pattern must be mirrored when using socket connectors.

