

# Montagearten; Bauhöhe 6.3 mm

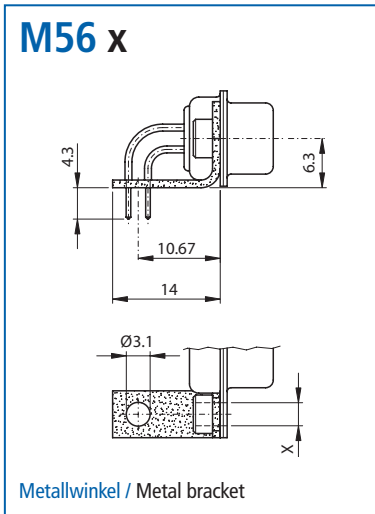
Für Lötstift 90°, 9.4 mm (YC)



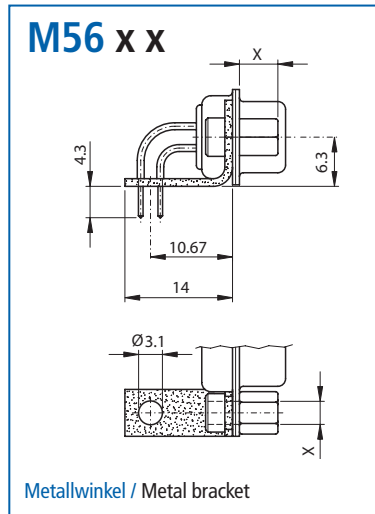
# Assemblies; mounting height 6.3 mm

For solder pin 90°, 9.4 mm (YC)

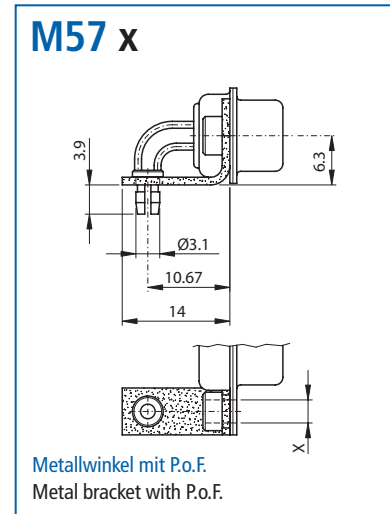
## D-Subminiatur Combi Steckverbinder D-Subminiature Combi Connectors



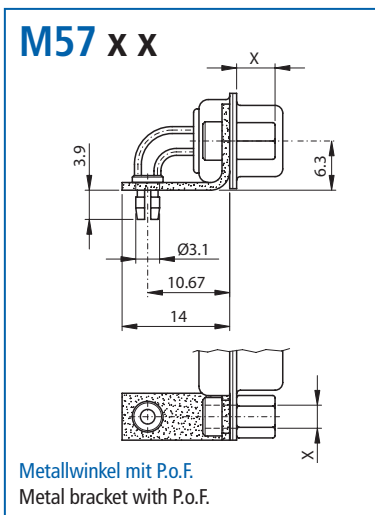
<b>M56 D3</b>	Niete / rivet	Ø 3.1 mm
<b>M56 UN</b>	Niete / back nut	UNC4-40
<b>M56 M3</b>	Niete / back nut	M3



<b>M56 UN B5</b>	Niete / back nut	UNC4-40
	Schraube / screw	5 mm
<b>M56 UN B6</b>	Niete / back nut	UNC4-40
	Schraube / screw	6 mm
<b>M56 M3 B5</b>	Niete / back nut	M3
	Schraube / screw	5 mm
<b>M56 M3 B6</b>	Niete / back nut	M3
	Schraube / screw	6 mm



<b>M57 D3</b>	Niete / rivet	Ø 3.1 mm
<b>M57 UN</b>	Niete / back nut	UNC4-40
<b>M57 M3</b>	Niete / back nut	M3



<b>M57 UN B5</b>	Niete / back nut	UNC4-40
	Schraube / screw	5 mm
<b>M57 UN B6</b>	Niete / back nut	UNC4-40
	Schraube / screw	6 mm
<b>M57 M3 B5</b>	Niete / back nut	M3
	Schraube / screw	5 mm
<b>M57 M3 B6</b>	Niete / back nut	M3
	Schraube / screw	6 mm

