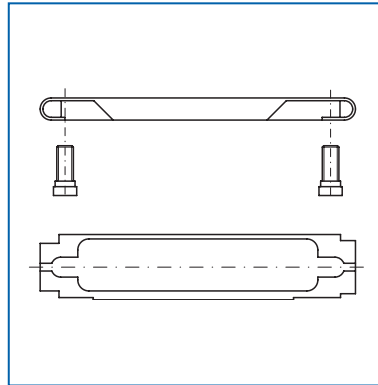


## Schiebeverriegelung

### Slide-lock



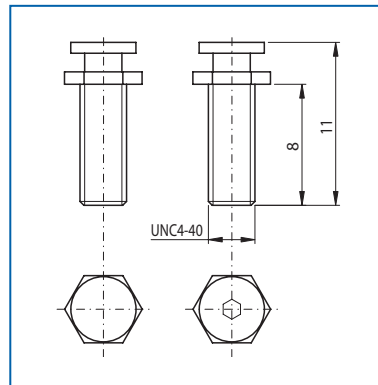
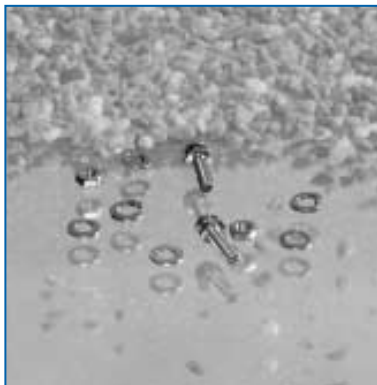
## Bestellbezeichnung

### Order information

Polzahl	
No. of pos.	
09	CSV 09
15	CSV 15
25	CSV 25
37	CSV 37
50	CSV 50

## Halterungs-Schrauben

### Fixing screws



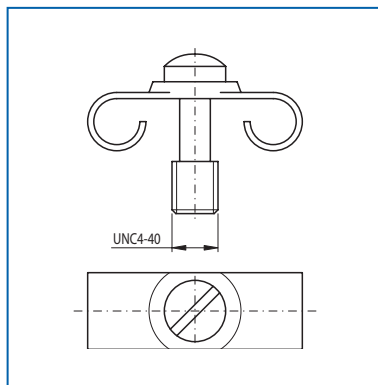
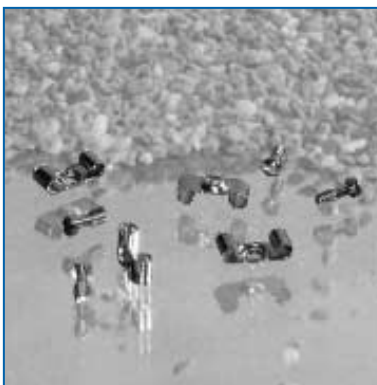
## Bestellbezeichnung

### Order information

Polzahl	
No. of pos.	
09	H 9/50
15	H 9/50
25	H 9/50
37	H 9/50
50	H 9/50

## Schraubverschluss

### Screw-lock



## Bestellbezeichnung

### Order information

Polzahl	
No. of pos.	
09	SL 9-37
15	SL 9-37
25	SL 9-37
37	SL 9-37
50	SL 50